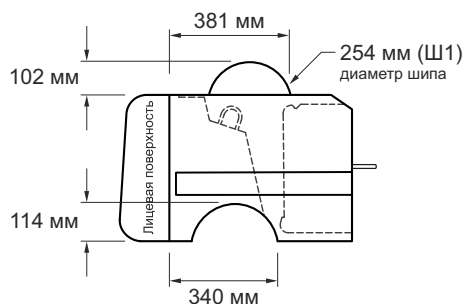


# Типы шипов и варианты смещений

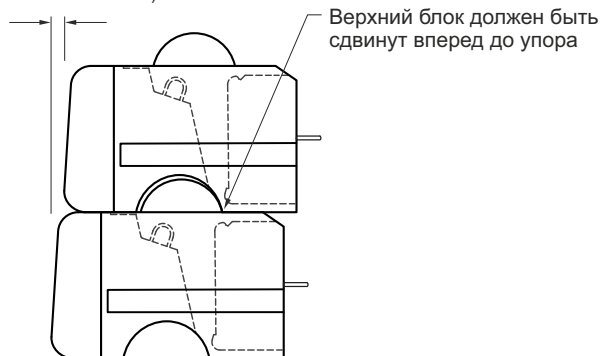
Смещение каждого ряда конструкции подпорной стены обеспечивается за счет размера технологического шипа и его положения на готовом изделии. Шип (Ш1) диаметром 254 мм, обеспечивающий смещение каждого ряда конструкции стены на 41 мм, является стандартным и наиболее распространенным решением. Однако для решения специальных задач, согласно СТО 61548960-001-2014 блоки подпорных стен имеют два дополнительных размера шипов и три различные их позиции.

## Угол наклона стены 5 градусов

(Стандартное смещение)



Смещение = 41 мм  
(5° угол наклона стены)

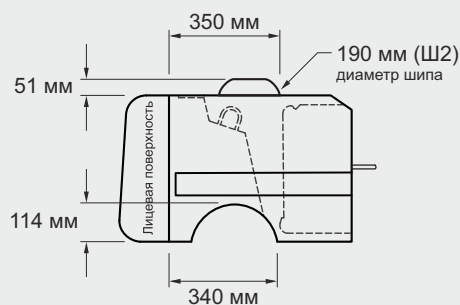


Данный тип шипа (Ш1) доступен для следующих изделий:

- Блоки гравитационных подпорных стен шириной 735, 1050, 1545 мм
- Блоки армированных подпорных стен шириной 735 и 1050 мм

## Угол наклона стены 1 градус

(Специальное смещение)



Смещение = 10 мм  
(1° угол наклона стены)

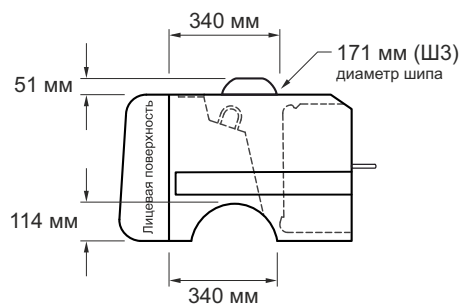


Данный тип шипа (Ш2) доступен для следующих изделий:

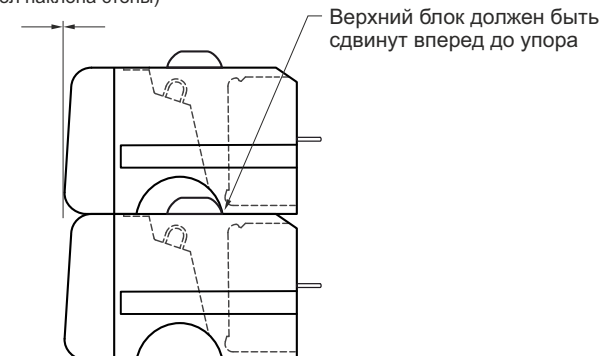
- Блоки гравитационных подпорных стен шириной 735, 1050, 1545 мм
- Блоки армированных подпорных стен шириной 735 и 1050 мм

## Угол наклона стены 0 градусов

(Специальное смещение)



Смещение = 0 мм  
(0° угол наклона стены)



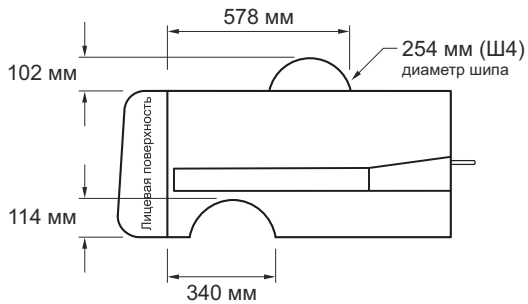
Данный тип шипа (Ш3) доступен для следующих изделий:

- Блоки гравитационных подпорных стен шириной 735, 1050, 1545 мм
- Блоки армированных подпорных стен шириной 735 и 1050 мм

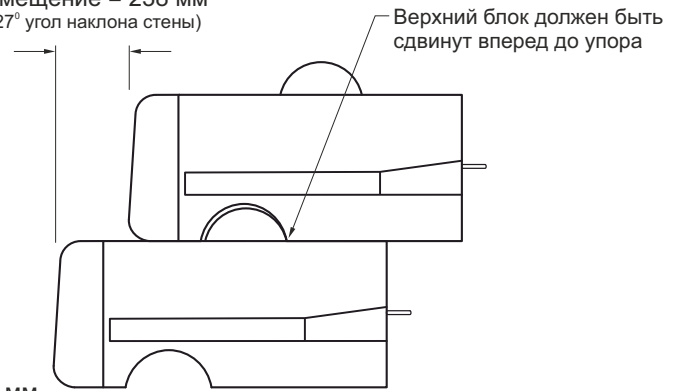
# Типы шипов и варианты смещений

Система подпорных стен «Штарком» имеет два дополнительных варианта смещений для создания стен с большим углом наклона. Оба варианта основаны на принципе смещения стандартного шипа диаметром 254 мм к задней части блока, что обеспечивает смещение каждого ряда конструкции подпорной стены на 238 мм ( $27^\circ$ ) либо 422 мм ( $47^\circ$ ). Садовый блок со специальным пазом для посадки растений доступен только с шипом Ш5 (смещение 422 мм).

## Угол наклона стены 27 градусов



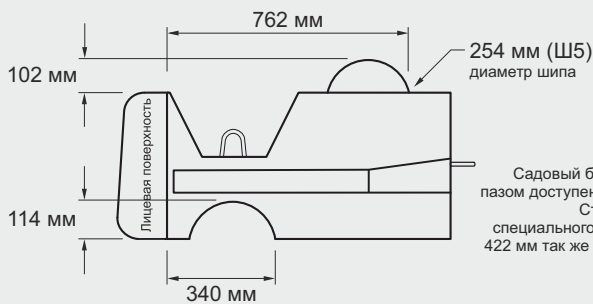
Смещение = 238 мм  
( $27^\circ$  угол наклона стены)



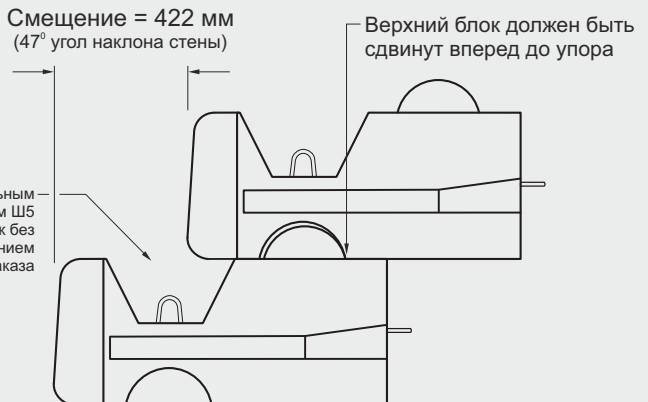
Данный тип шипа (Ш4) доступен для следующих изделий:

- Блоки гравитационных подпорных стен шириной 1050 и 1545 мм
- Не доступен для блоков армогрунтовых подпорных стен

## Угол наклона стены 47 градусов



Смещение = 422 мм  
( $47^\circ$  угол наклона стены)



Садовый блок со специальным пазом доступен только с шипом Ш5  
Стандартный блок без специального паза со смещением 422 мм так же доступен для заказа

Данный тип шипа (Ш5) доступен для следующих изделий:

- Блоки гравитационных подпорных стен шириной 1050 и 1545 мм
- Не доступен для блоков армогрунтовых подпорных стен